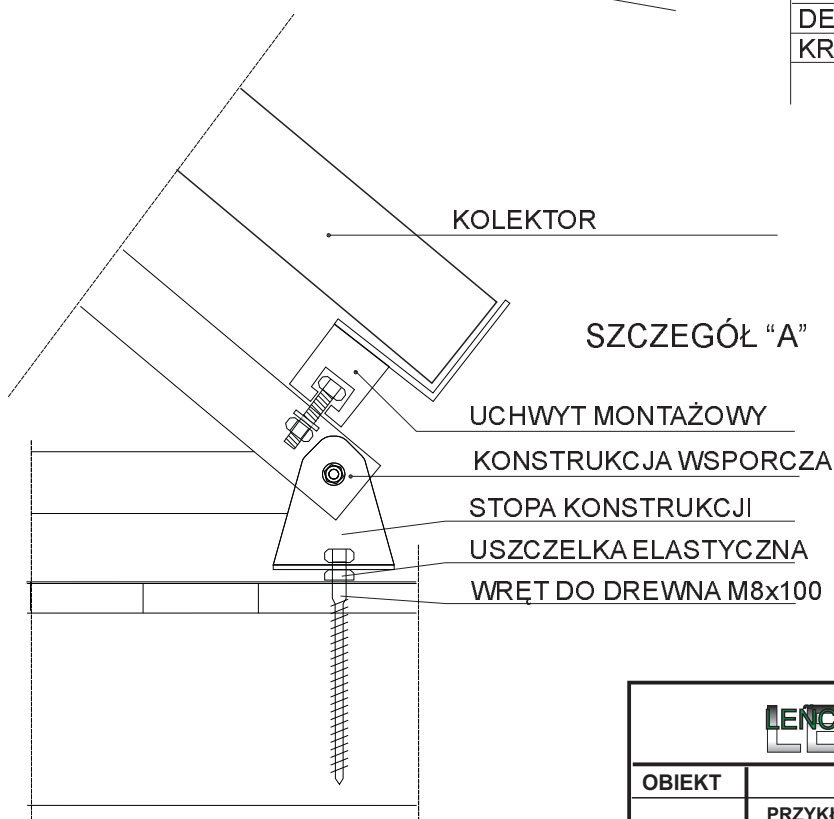
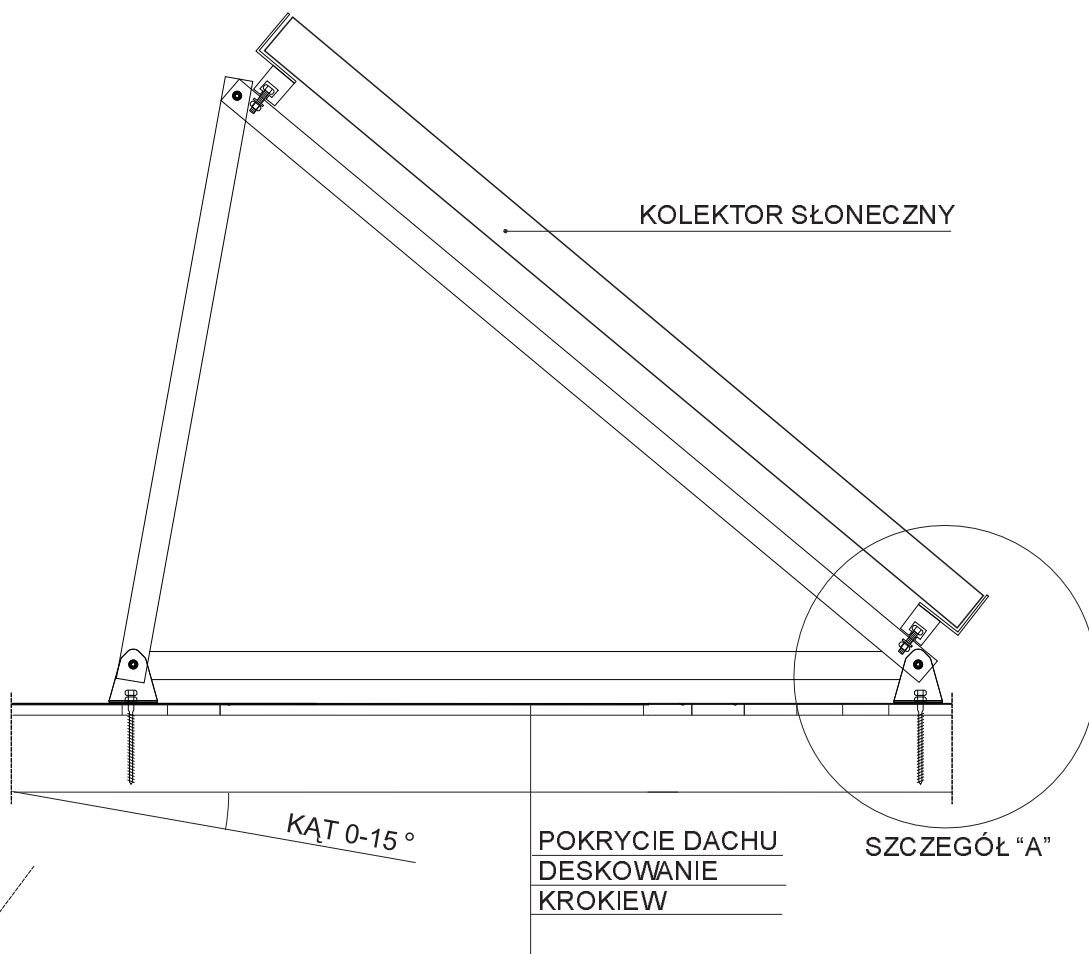


PRZYKŁADOWY SPOSÓB MONTAŻU KOLEKTORÓW NA DACHU PŁASKIM O NACHYLENIU 0-15 STOPNI



LEŃCZUK MAREK PUH "LEMAR" - LEŃCZUK MAREK 22-400 Zamość, ul. Żeromskiego 13/19			
OBIEKT	PRZYKŁADOWY SPOSÓB MONTAŻU KOLEKTORÓW NA DACHU PŁASKIM O NACHYLENIU 0-15 STOPNI		
Nazwa Rys.	PRZYKŁADOWY SPOSÓB MONTAŻU KOLEKTORÓW NA DACHU PŁASKIM O NACHYLENIU 0-15 STOPNI		
	IMIĘ I NAZWISKO SPECJALNOŚĆ, NR UPRAWNIEŃ	DATA, PODPIS	Skala
Projektował	mgr inż. Marek Leńczuk upr. nr ewid. 498/LB/2001 do projektowania bez ograniczeń w specjalności instalacyjnej w zakresie sieci, instalacji i urządzeń wodociągowych i kanalizacyjnych, ciepłych, wentylacyjnych i gazowych.	05.2016	1:20
			Nr rys.: D3